



COFFRES



- 7 tailles
- Polyuréthane injecté
- Matière extrêmement résistante aux chocs
- 2 arceaux métalliques internes de renfort
- Plancher plastique
- Fermeture 3 points
- Joint d'étanchéité
- Poignée fermant à clés
- Conforme au règlement n°73R01 (dispositif de protection latérale)
- Livré avec 4 pattes pour une fixation suspendue
- Caisse noire porte noire



Options :

- Fixations latérales
- Etagère
- Elingues de retenue de porte



RIMBOX® Polyurethane toolboxes

- 7 sizes
- Injected polyurethane
- High impact resistance
- 2 internal steel hoops
- Additional plastic floor
- 3 points lock
- Water resistant seal
- Handle with keys
- Complies with ECE Regulation 73R01 (lateral protection devices)
- Supplied with 4 metallic fixing plates
- Black color

Options :

- Lateral brackets
- Extra shelves
- Kit of 2 slings for lid



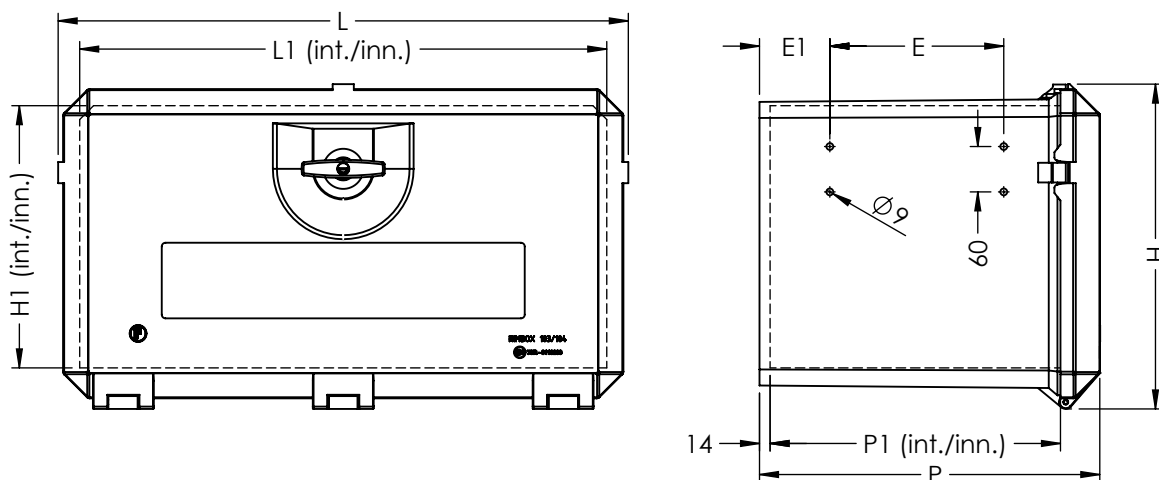
RIMBOX® Werkzeugkasten Polyurethan

- 7 Größen
- Polyurethan, gespritzt
- Hohe Stoßfestigkeit
- 2 rundumlaufende Verstärkungstahlprofile
- Bodenbrett aus Kunststoff
- Dreipunktverriegelung
- Rundumlaufende Dichtung
- Griff mit Schlüsseln
- Entspricht Regelung 73R01 (Seitenschutz)
- Geliefert mit 4 Winkeln für Montage aufgehängt
- Kasten und Deckel schwarz

Zubehör :

- Befestigungsträger für seitliche Montage
- Einlegeboden
- Halteseile

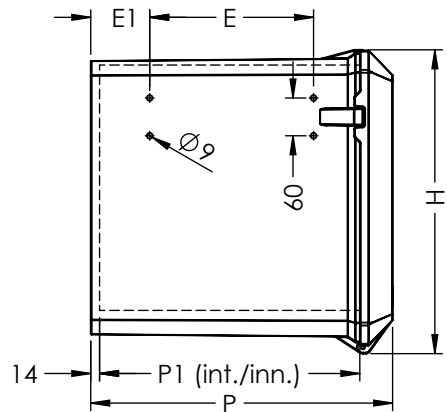
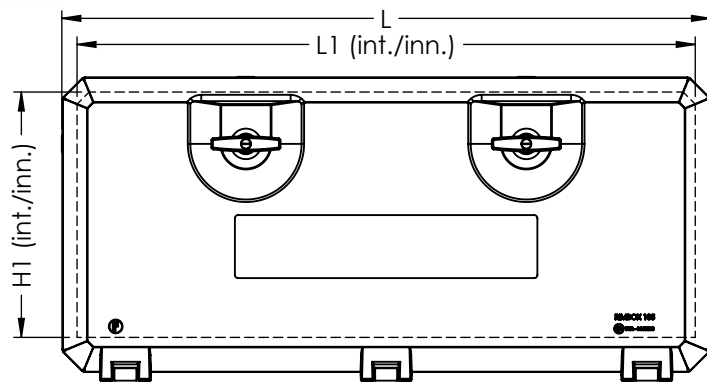
COFFRES À OUTILS RIMBOX® POLYURÉTHANNE



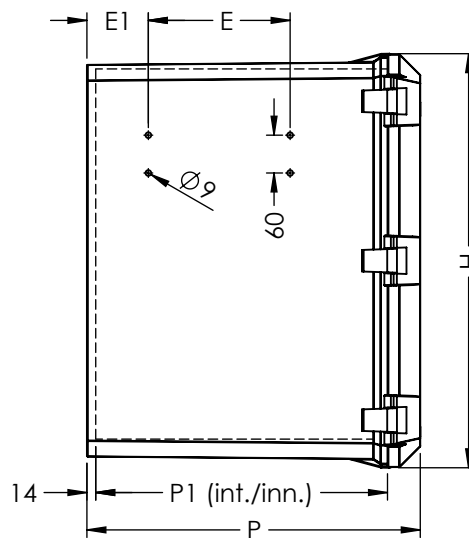
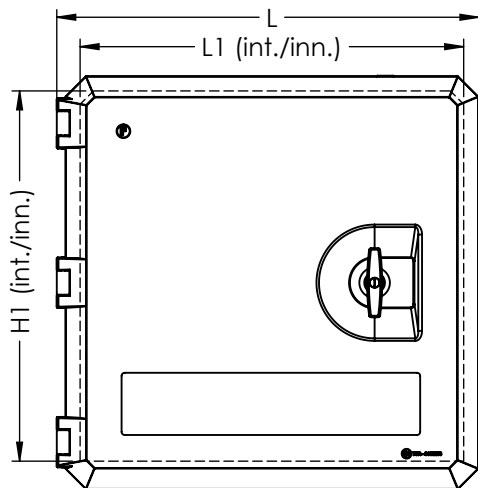
TYPE	REFERENCE	H mm	P mm	L mm	E mm	E1 mm	P1 mm	H1 mm	L1 mm	KG +/- 10%	CAPACITE L
101	120001	398	480	440	260	90	430	296	357	9,0	45
102	120002	445	480	588	260	95	430	346	508	12,0	75
103	120003	429	450	753	230	95	400	328	672	14,5	88
104	120004	429	550	753	300	120	500	328	672	16,0	110
106	120006	290	450	755	230	95	400	192	672	12,0	51



COFFRES



TYPE	REFERENCE	H mm	P mm	L mm	E mm	E1 mm	P1 mm	H1 mm	L1 mm	KG +/- 10%	CAPACITE L
105	120005	486	480	1040	260	95	430	385	967	23,0	160

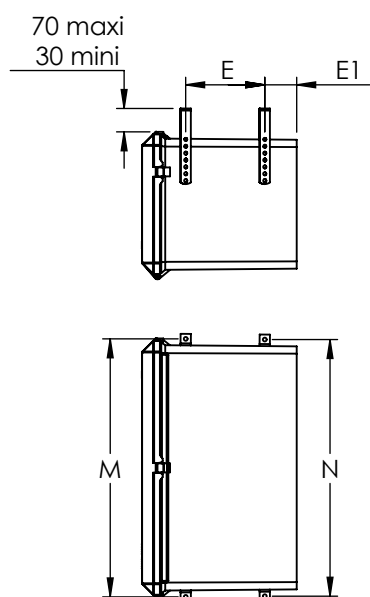


TYPE	REFERENCE	H mm	P mm	L mm	E mm	E1 mm	P1 mm	H1 mm	L1 mm	KG +/- 10%	CAPACITE L
107	120019	664	525	676	300	128	440	575	586	18,0	148

COFFRES À OUTILS RIMBOX® POLYURÉTHANNE

Fixation suspendue

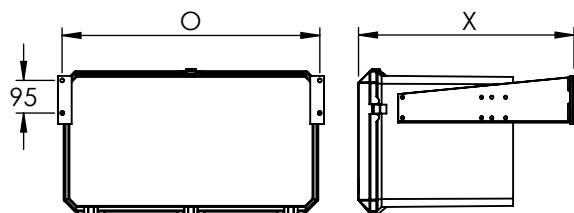
🇬🇧 Fitting under the frame 🇩🇪 Montagemöglichkeit 1



TYPE	E mm	E1 mm	M mm	N mm
101	260	90	435	430
102	260	95	587	584
103	230	95	750	746
104	300	120	750	745
106	230	95	752	748
105	260	95	1038	1035
107	300	128	667	662

Fixation latérale

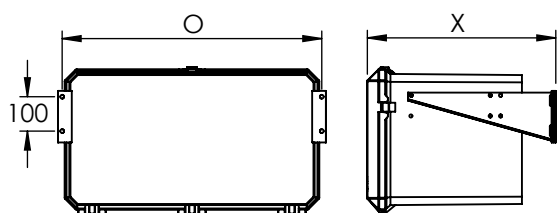
🇬🇧 Lateral fitting 🇩🇪 Montagemöglichkeit 2



120038 : Kit de 2 supports longs

Set of 2 long brackets - Set von 2 Langen Befestigungsträgern

TYPE	X mm	O mm
101	625	435
102	619	585
103	619	750
104	621	750
106	619	752
105	620	1038
107	595	667



120018 : Kit de 2 supports courts

Set of 2 short brackets - Set von 2 kurzen Befestigungsträgern

TYPE	X mm	O mm
101	545	440
102	539	590
103	539	755
104	541	755
106	539	757
105	540	1043
107	-	-

Tous droits de modification réservés sans avertissement préalable All rights reserved modify this catalogue without prior notice - Alle Rechte zur Änderung ohne Vorankündigung vorbehalten.