

# GARDE-BOUE



- Tube en acier zingué
- Diamètre 42 mm
- Livré avec bouchon polyéthylène noir

Variantes (voir schéma) :

- Droits ou déportés
- Fixations 1 ou 3 points
- Différentes longueurs disponibles
- Gousset de renfort
- Version aluminium droit épaisseur 3,5mm
- Version acier sans platine



## ARMS

- Steel with high quality protective zinc plate
- Diameter 42 mm
- Delivered with a black plastic end plug

Versions (see drawing) :

- Straight or cranked
- 1 or 3 fixing points
- Available in different length
- Reinforced gusset
- Aluminium version 3,5mm thickness
- No base version



## ROHRE

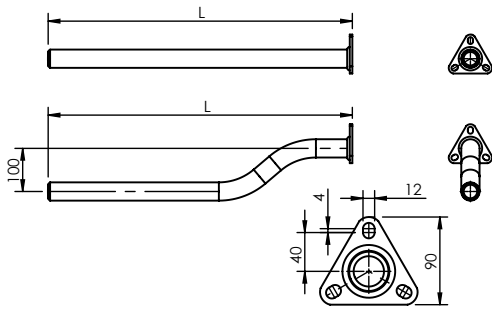
- Rohr aus Stahl, verzinkt
- Rohrdurchmesser 42 mm
- Endkappe aus schwarzem Polyethylen

Varianten (siehe Zeichnungen) :

- Gerade oder Gekröpft
- 1 oder 3 Befestigungspunkte
- Verschiedene Längen
- Verstärkte Variante
- Aluminium variante, gerade 3,5mm Stärke
- Ohne Befestigungsplatte

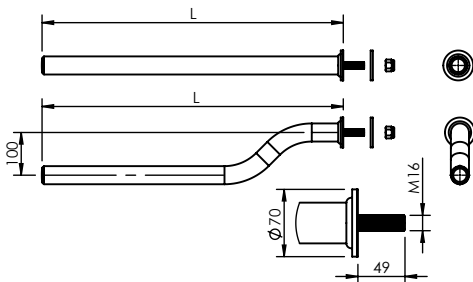
# TUBES DE FIXATION

**TUBES ACIER Ø42 avec platine 3 trous** - 3 Bolt base steel arms Ø42 - Tragrohr aus Stahl Ø42 mit angeschraubter Anschraubplatte



TYPE	REFERENCE	L mm	KG
Droit / Straight / Gerade	030623	700	1,9
	030624	780	2,0
Déporté / Cranked / Gekröpft	030625	700	2,2
	030626	780	2,3

**TUBES ACIER Ø42 1 point de fixation** - 1 Single bolt base steel arms Ø42 - Tragrohr aus Stahl Ø42 1 Befestigungspunkt

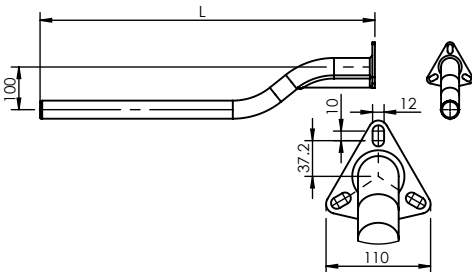


TYPE	REFERENCE	L mm	KG
Droit / Straight / Gerade	030627	590	2,60
	030628	700	2,70
	030629	780	2,80
Déporté / Cranked / Gekröpft	030630	590	2,60
	030631	700	2,70
	030632	780	2,80

Livré avec visserie  
Screws supplied  
Mit Schraubensatz

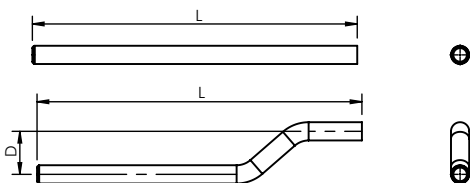
- 1 rondelle anti-dérapante / 1 anti-slip washer / 1 Gleitschutz Scheibe
- 1 rondelle Ø70 ép 5.3mm / 1 washer Ø70 thickness 5.3mm / 1 Scheibe Ø70 Stärke 5.3mm
- 1 écrou frein / 1 nylon nut / 1 Stopmmutter

**TUBES ACIER Ø42 avec gousset renforcé** - Steel arm Ø42 with reinforced gusset - Tragrohr aus Stahl Ø42 verstärkt



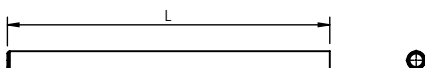
TYPE	REFERENCE	L mm	KG
Déporté / Cranked / Gekröpft	067301	780	3,45

**TUBES ACIER Ø42 sans platine** - No base steel arms Ø42 - Tragrohr aus Stahl Ø42 ohne Platte



TYPE	REFERENCE	L mm	D mm	KG
Droit / Straight / Gerade	212068	750	-	2,50
Déporté / Cranked / Gekröpft	212072	750	100	2,52
Déporté / Cranked / Gekröpft	112051	760	120	2,70

**TUBES ALUMINIUM Ø42** - Aluminium arms Ø42 - Tragrohr aus Aluminium Ø42



TYPE	REFERENCE	L mm	KG
Droit / Straight / Gerade	950034	500	0,56
	940380	800	0,90

Tous droits de modification réservés sans avertissement préalable - All rights reserved modify this catalogue without prior notice - Alle Rechte zur Änderung ohne Vorankündigung vorbehalten.