



# COFFRES



- Pour documents format A4
- Polyuréthane injecté
- Matière extrêmement résistante aux chocs
- 4 pattes de fixation intégrées
- Hublot de contrôle en polycarbonate surmoulé
- Charnière textile surmoulée indéchirable
- Joint d'étanchéité
- Verrouillage par cadenas possible
- Poids : 1,3 kg



## RIMBOX® 300

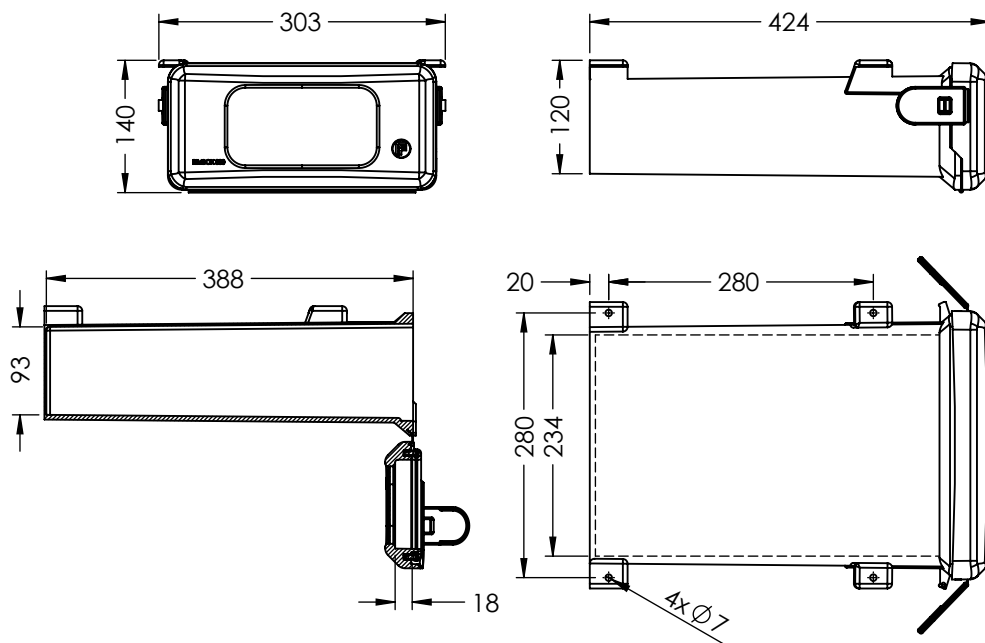
- For A4 documents
- Injected polyurethane
- High impact resistance
- 4 fixing plates
- Moulded polycarbonate control window
- Moulded strenghtend textile's hinge
- Water resistant seal
- Possibility to padlock
- Weight : 1,3 kg



## RIMBOX® 300

- Für A4 Dokumente geeignet
- Polyurethan gespritzt
- Höchste Schlagfestigkeit
- 4 integrierte Montagewinkel
- Prüffenster in Polycarbonat
- Textile Scharniere unzerreissbar
- Rundumlaufende Gummidichtung
- Verriegelung durch ein Schloss
- Gewicht : 1,3 kg

# PORTE-DOCUMENTS RIMBOX® 300



TYPE	REFERENCE
RIMBOX 300	961590