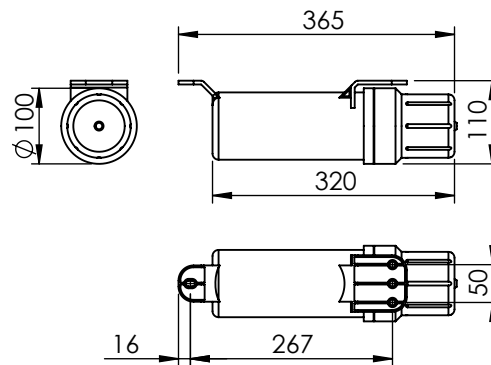


PORTE-DOCUMENTS CYLINDRIQUE THERMOPLASTIQUE



- Forme cylindrique
- Polyéthylène injecté
- Matière extrêmement résistante aux chocs
- Totalement recyclable
- Fixations intégrées
- Joint d'étanchéité
- Poids : 0,3 kg



TYPE	REFERENCE
Porte-document CYLINDRIQUE DOCUMENT BOX - Dokumentenkasten	112142



Document box thermoplastic

- Cylindrical form
- Injected polyethylene
- High impact resistance
- Totally recyclable
- Water resistant seal
- Weight : 0,3 kg



Dokumentenkasten aus THERMOPLAST

- Zylinderförmig
- Polyethylen gespritzt
- Höchste Schlagfestigkeit
- Recyclebar
- Integrierte Befestigungseinsätze
- Rundumlaufende Dichtung
- Gewicht : 0,3 kg