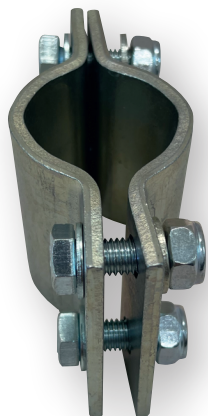


GARDE-BOUE



AGRAFE À SOUDER ACIER

- Composée de 2 coquilles identiques en acier
- Assemblage par 4 boulons livrés non montés
- Pour tubes diamètre 42 mm
- 1 coquille soudée au châssis, l'autre assemblée par boulonnage
- Permet le montage et le démontage aisé des tubes sans platine
- zingage anti-corrosion



WELDABLE FASTENER

- Two steel 4-bolted halves
- Mounting with 4 bolts (delivered unmounted)
- For arms diameter 42 mm
- 1 half welded to the body, the second half is bolted
- Allow fixation of no base plate arms
- Zinc coating No corrosion



ROHRSCHELLE AUS STAHL ZUM ANSCHWEISSEN

- Für Rohrdurchmesser 42 mm
- 2 gleiche Halbschalen aus Stahl
- 1 Halbschale anschweißen, die zweite Halbschale zusammenschrauben
- Zusammenbau mit 4 Bolzen im Lieferumfang enthalten, unmontiert
- Montage freundlich
- Verzinkt

AGRAFE À BOULONNER ALUBLOC



- Système de fixation d'un tube aluminium droit au châssis
- Sabot en aluminium à fixer par 4 boulons au châssis
- Coin de serrage mobile en aluminium
- Blocage du tube par 1 boulon
- Pour tube aluminium diamètre 42 mm
- Pas de corrosion

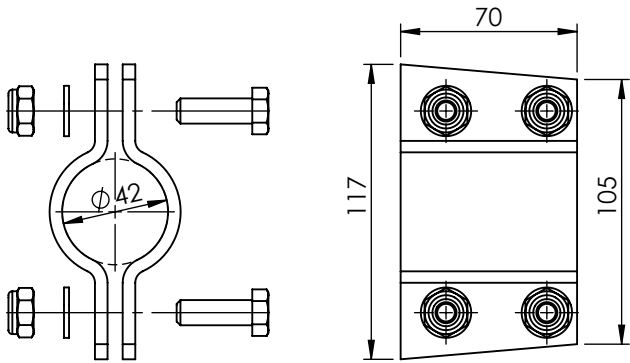
CLIP ALUBLOC

- Allow fitting of straight aluminium Arms to the body
- Cast aluminium system fitted with 4 bolts to the chassis
- Mobile locking clip in aluminium
- Locking of the arm with only one screw
- For aluminium arms diameter 42 mm
- No corrosion

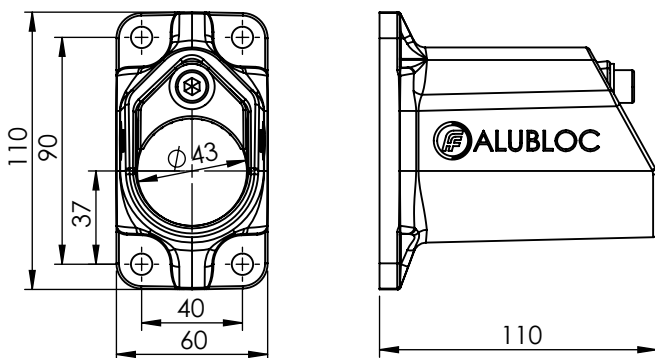
ROHRKLEMME ZU VERBOLZEN ALUBLOC

- Befestigungssystem für ein gerades Alurohr am Chassis
- Anzugkeil aus Aluminium am Chassis mit 4 Bolzen geschraubt
- Verschiebarer Keil aus Aluminium
- Klemmung vom Rohr durch einen Bolzen
- Für Tragrohr aus Aluminium 42 mm
- Keine Korrosion

EMBASES DE FIXATION



REFERENCE	930411
Livré avec visserie (non montée) Screws supplied (unmounted) Mit Schraubensatz (unmontiert)	- 4 vis / screws / Schrauben - 4 écrous / nuts / Mutter - 4 rondelles / washers / Scheiben
KG	0,60



REFERENCE	920345
Livré sans visserie Screws not supplied Schraubensatz nicht mitgeliefert	
KG	0,55