

# GARDE-BOUE



## COLLIER RÉGLABLE ACIER

- Collier de fixation en acier
- Glissière de réglage graduée en acier
- Pour tubes diamètre 42 mm
- Livré avec visserie de montage sur le garde-boue non montée
- Livré avec visserie de serrage sur le tube montée
- Zingage anti-corrosion



## ADJUSTABLE CLAMP STEEL

- Steel clamp
- Steel graduate guide
- For arms diameter 42 mm
- Delivered with screws and nuts (unmounted) for fitting on the mudguard
- Delivered with screws for clamping the arm
- Zinc coating



## VERSTELLBARE KOTFLÜGELHALTERUNG AUS STAHL

- Kotflügelhalterung aus Stahl
- Gleitschiene mit Abstufung aus Stahl
- Für Rohrdurchmesser 42 mm
- Befestigungsmaterial für Montage am Kotflügel im Lieferumfang enthalten, unmontiert
- Geliefert mit Schraube für Klemmung am Rohr, montiert
- Verzinkung Korrosionsschutz



## COLLIER RÉGLABLE POLYAMIDE

- Collier de fixation en polyamide
- Glissière de réglage graduée en polyamide
- Pour tubes diamètre 42 mm
- Livré avec visserie de montage sur le garde-boue non montée
- Livré avec visserie de serrage sur le tube montée
- Bonne résistance aux chocs
- Pas de corrosion possible
- Déconseillé pour les montages avec ailerons

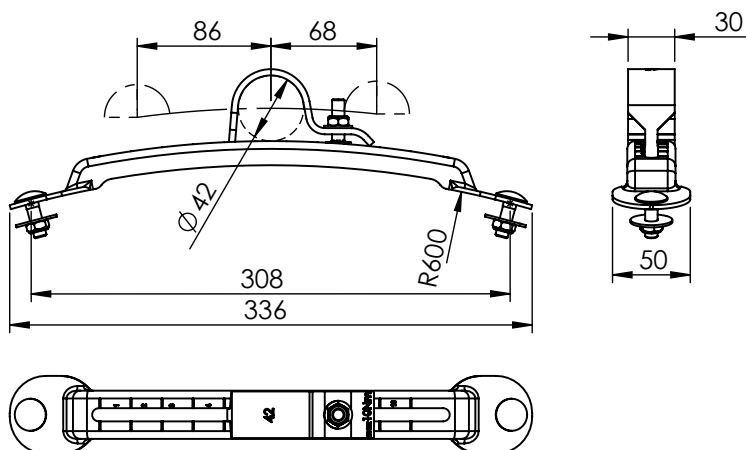
## ADJUSTABLE CLAMP NYLON

- Clamp made in nylon
- Graduate guide in nylon
- For arms diameter 42 mm
- Delivered with screws and nuts (unmounted) for fitting on the mudguard
- Delivered with screws for clamping the arm
- Shockproof
- No corrosion
- Not right for quarter fenders

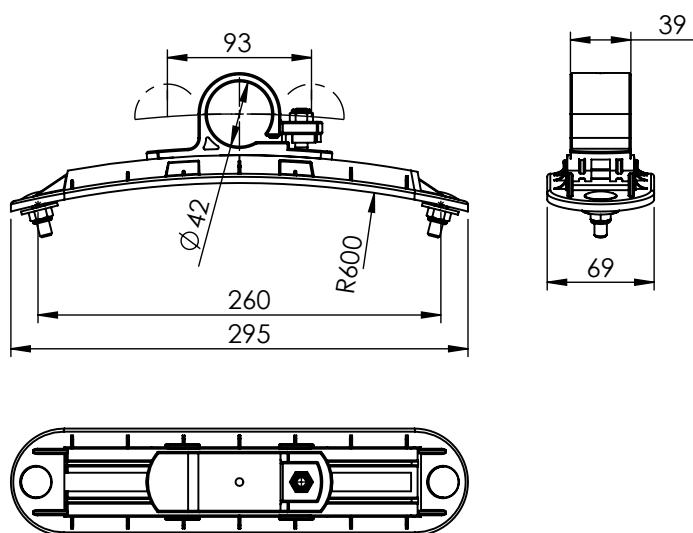
## VERSTELLBARE KOTFLÜGELHALTERUNG AUS POLYAMID

- Kotflügelhalterung aus Kunststoff Polyamid
- Gleitschiene mit Abstufung aus Polyamid
- Für Rohrdurchmesser 42 mm
- Befestigungsmaterial für Montage am Kotflügel im Lieferumfang enthalten, unmontiert
- Geliefert mit Schraube für Klemmung am Rohr, montiert
- Hohe Stossfestigkeit
- Keine Korrosion
- Passt nicht zu Viertelkotflügeln

# COLLIERS DE FIXATION RÉGLABLES



REFERENCE	030022
Livré avec visserie (non montée) Screws supplied (unmounted) Mit Schraubensatz (unmontiert)	- 3 vis / screws / Schrauben - 3 écrous frein / nylon nuts / Stoppmutter - 3 rondelles / washers / Scheiben
KG	0,50



REFERENCE	075212
Livré avec visserie (non montée) Screws supplied (unmounted) Mit Schraubensatz (unmontiert)	- 3 vis / screw / Schrauben - 2 écrous frein / nylon nuts / Stoppmutter - 3 rondelles / washers / Scheiben
KG	0,27