

# GARDE-BOUE



## ALURING

- Collier de fixation en aluminium coulé
- Pour tubes diamètre 42 mm
- Livré avec contre-plaque aluminium et visserie
- Pas de corrosion
- Montage rapide
- Serrage sur tube aisé par l'extérieur du garde boue



## ALURING

- Fixing clamp made of aluminium casting
- For arms diameter 42 mm
- Delivered with a Aluminium backing plate and screws
- No corrosion
- Easy clamping on the bracket, from outside of the mudguard

## ALURING

- Befestigungsschelle aus Aluminium
- Für Rohrdurchmesser 42 mm
- Steg aus Aluminium und Befestigungsmaterial im Lieferumfang enthalten
- Keine Korrosion
- Schnelle und einfache Montage
- Klemmung am Rohr auf der Aussenseite der Kotflügel

## POLYRING

- Collier de fixation en polyéthylène
- Contre-plaque en polyéthylène
- Pour tubes diamètre 42 mm
- Livré avec visserie de montage et serrage sur le garde-boue non montée
- Bonne résistance aux chocs
- Pas de corrosion possible
- Préconisé pour les ailes enveloppantes polyéthylène FICHET (se fixe dans les glissières du garde-boue)
- Couple de serrage : 4-5 N.m
- Déconseillé pour les montages avec ailerons



## POLYRING

- Clamp made of polyethylene
- Backing plate made of polyethylene
- For arms diameter 42 mm
- Bolts and nuts supplied
- Shockproof
- No corrosion
- Recommended for the THERMOPLASTIC mudguards (directly fitted in the ribs of the mudguard)
- Torque range : 4-5 N.m
- Not usable with the quarter fenders

## POLYRING

- Befestigungsschelle aus Polyethylen
- Steg aus Polyethylen
- Für Rohrdurchmesser 42 mm
- Befestigungsmaterial für Montage und Klemmung am Kotflügel im Lieferumfang enthalten, unmontiert
- Hohe Stossfestigkeit
- Keine Korrosion
- Besonders geeignet für FICHET PE Kotflügel (Wird in den Schienen der Kotflügel befestigt)
- Drehmoment : 4-5 N.m
- Ungeeignet für die Montage der Viertel-Kotflügel

## ETRIERS

- Collier de fixation en acier
- Pour tubes diamètre 42 mm
- Livré avec embase de maintien en plastique du tube et visserie
- Zingage blanc anti-corrosion
- Montage économique
- 3 hauteurs disponibles
- Déconseillé pour les montages avec ailes en tôle



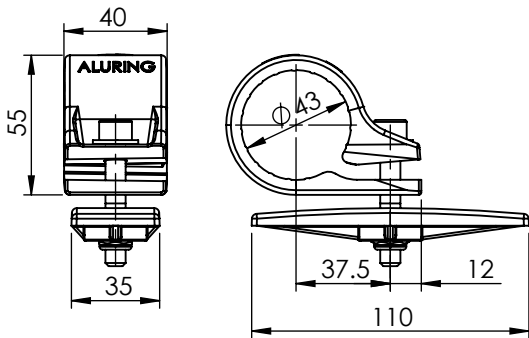
## U BOLT CLAMPS

- Steel "U"
- For Arms diameter 42 mm
- Delivered with one plastic seat and screws
- No-corrosion passivate steel
- Economical solution
- 3 sizes available
- Not right for steel mudguards

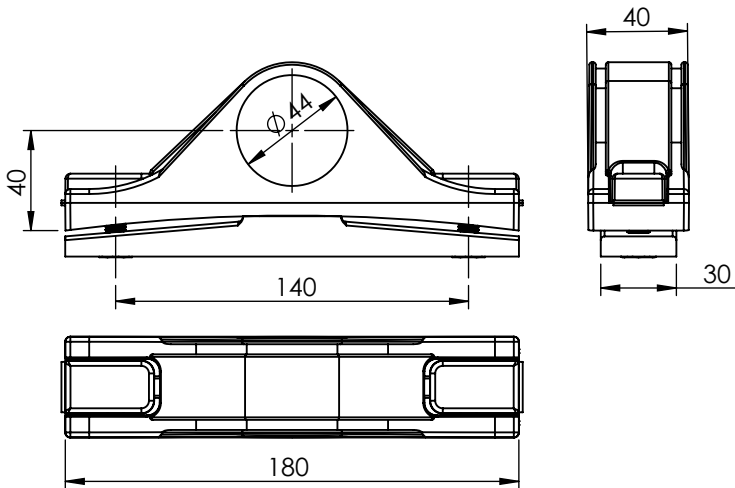
## U-SHELLE MIT UNTERTEIL

- Kotflügelhalterung aus Stahl
- Für Rohrdurchmesser 42 mm
- Unterteil aus Kunststoff und Befestigungsmaterial im Lieferumfang enthalten, unmontiert
- Verzinkt, Korrosionsschutz
- Wirtschaftliche Montage
- 3 Höhen sind möglich
- Passt nicht zu Blechkotflügeen

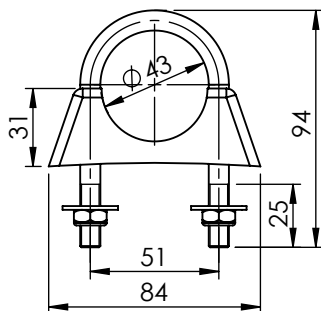
# COLLIERS DE FIXATION



REFERENCE	930175
Livré avec visserie (non montée) Screws supplied (unmounted) Mit Schraubensatz (unmontiert)	- 1 vis / screw / Schrauben - 1 écrou frein / nylon nut / Stoppmutter - 1 rondelle / washer / Scheiben
<b>KG</b>	0,20



REFERENCE	030621
Livré avec visserie (non montée) Screws supplied (unmounted) Mit Schraubensatz (unmontiert)	- 2 vis / screw / Schrauben - 2 écrous frein / nylon nuts / Stoppmutter - 2 rondelles / washers / Scheiben
<b>KG</b>	0,13



REFERENCE	L.70 mm	102113
	L.90 mm	102114
	L.105 mm	102115
Livré avec visserie (non montée) Screws supplied (unmounted) Mit Schraubensatz (unmontiert)	- 2 écrous frein / nylon nuts / Stoppmutter - 2 rondelles / washers / Scheiben	
<b>KG</b>		0,10