



COFFRES



- 3 tailles
- Polypropylène injecté
- Matière extrêmement résistante aux chocs (IK 07)
- 1 demi arceau métallique interne de renfort
- Plancher plastique
- Coffre totalement recyclable
- Fermeture 3 points
- Joint d'étanchéité
- Poignée fermant à clés
- Conforme au règlement n°73R01 (dispositif de protection latérale)
- Livré avec 4 pattes pour une fixation suspendue
- Caisse noire porte noire

Options :

- Fixations latérales
- Etagère
- Elingues de retenue de porte
- Montage vertical



RIMBOX® thermoplastic toolboxes

- 3 sizes
- Injected polypropylene
- High impact resistance (IK 07)
- 1 galvanized-steel half-hoop
- Removable polypropylene base
- Totally recyclable
- 3 points lock
- Water resistant elastomer seal
- Handle with keys
- Complies with ECE Regulation 73R01 (lateral protection devices)
- Supplied with 4 metallic fixing plates
- Black color

Options :

- Lateral brackets
- Extra shelves
- Kit of 2 slings for lid
- Vertical fitting



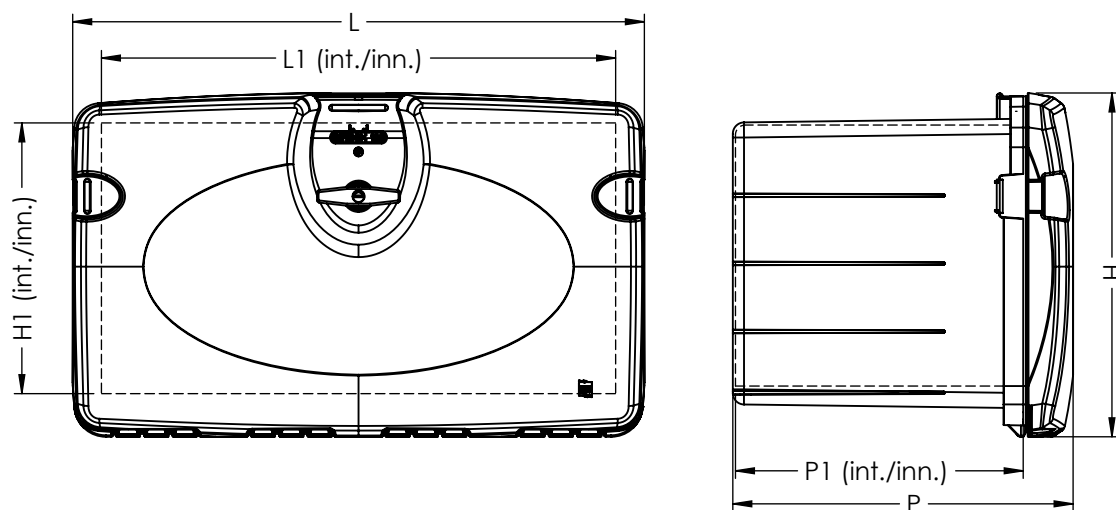
RIMBOX® Werkzeugkasten Thermoplast

- 3 Größen
- Polypropylen, gespritzt
- Hohe Stoßfestigkeit (IK 07)
- Innenrundumlaufende Verstärkungshalbbügel
- Bodenbrett aus Kunststoff
- Recyclingfähig
- Dreipunktverriegelung
- Rundumlaufende Dichtung
- Griff mit Schlüssel
- Entspricht Regelung 73R01 (Seitenschutz)
- Geliefert mit 4 Winkeln für Montage aufgehängt
- Kasten und Deckel schwarz

Zubehör :

- Befestigungsträger für seitliche Montage
- Einlegeboden
- Halteseile
- Senkrechte Montage

COFFRES À OUTILS RIMBOX® THERMOPLASTIQUE



TYPE	REFERENCE	H mm	P mm	L mm	P1 mm	H1 mm	L1 mm	KG +/- 10%	CAPACITE L
121	050399	411	480	446	410	335	396	6,0	55
122	040223	465	485	593	420	345	495	8,0	72
123	020583	460	455	756	380	358	680	10,0	93



COFFRES

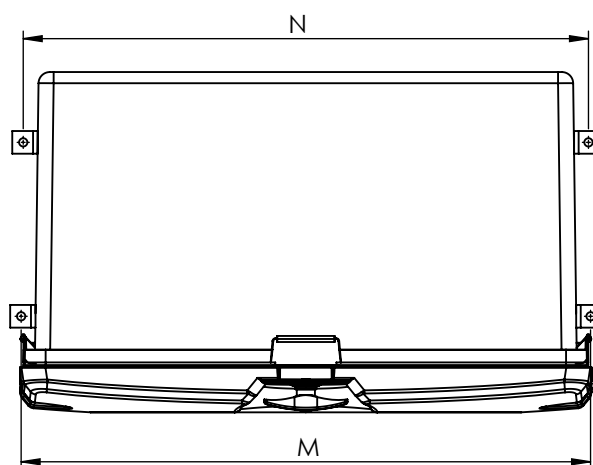
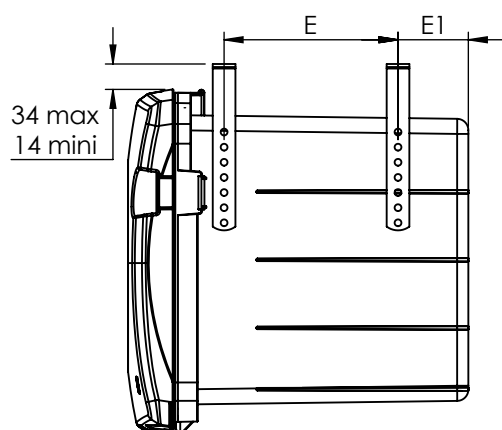
Fixation suspendue



Fitting under the frame



Montagemöglichkeit 1



TYPE	E mm	E1 mm	M mm	N mm
121	260	95	440	433
122	260	95	587	580
123	230	93	753	747

COFFRES À OUTILS RIMBOX® THERMOPLASTIQUE

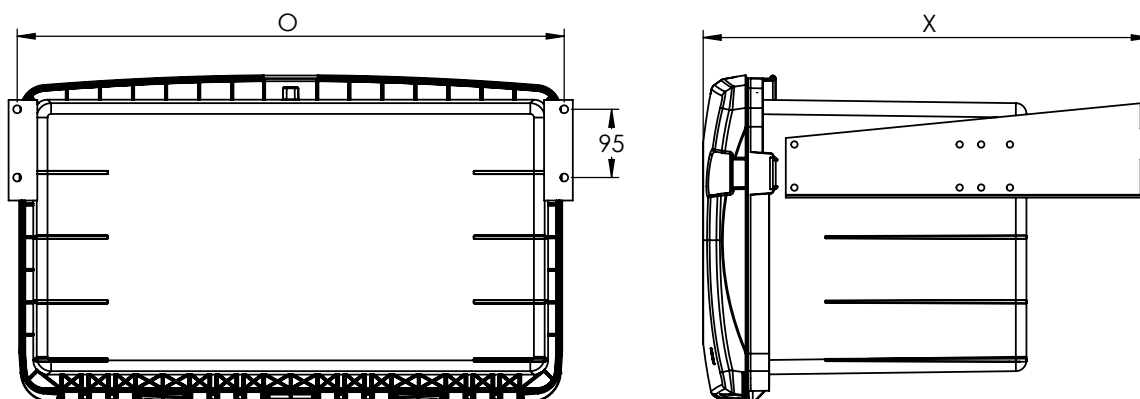
Fixation latérale



Lateral fitting

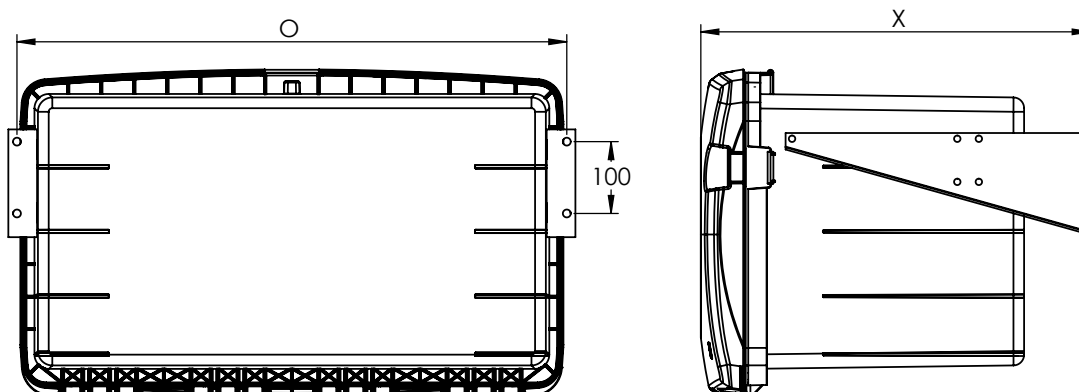


Montagemöglichkeit 2



120038 : Kit de 2 supports longs
Set of 2 long brackets - Set von 2 langen Befestigungsträgern

TYPE	X mm	O mm
121	619	435
122	619	582
123	621	748



120018 : Kit de 2 supports courts
Set of 2 short brackets - Set von 2 kurzen Befestigungsträgern

TYPE	X mm	O mm
121	539	440
122	539	587
123	542	754

Tous droits de modification réservés sans avertissement préalable All rights reserved modify this catalogue without prior notice - Alle Rechte zur Änderung ohne Vorankündigung vorbehalten.