

BUTOIRS



- Butoirs en caoutchouc
- Couleur noire
- Caoutchouc SBR / NR
- Dureté 70 Shores A +/- 10
- Excellente résistance à l'écrasement
- Excellente résistance à l'abrasion
- Points de fixation au châssis renforcés par des rondelles en acier
- 11 dimensions disponibles



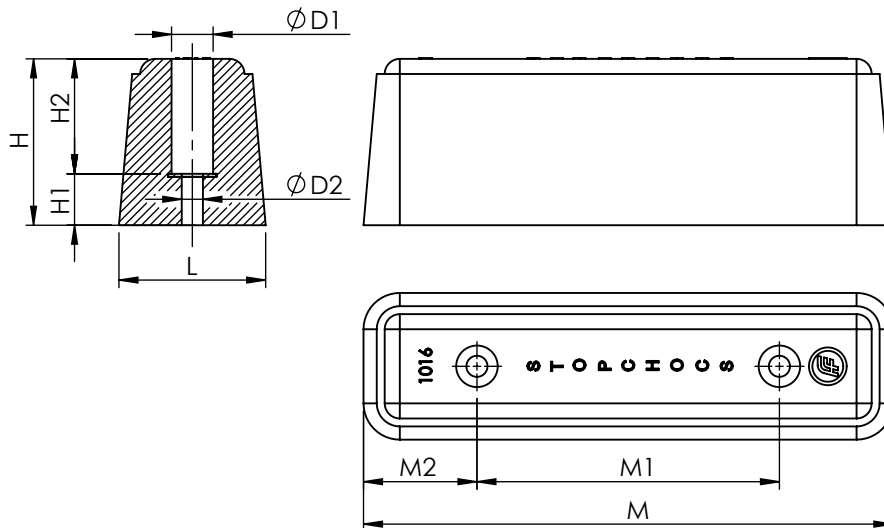
STOPCHOCS® BUFFERS

- Rubber buffers
- Black color
- SBR / NR rubber
- Hardness 70 Shore A +/- 10
- High resistance to crushing
- High resistance to abrasion
- Fitting holes reinforced by galvanised steel washers
- 11 dimensions available



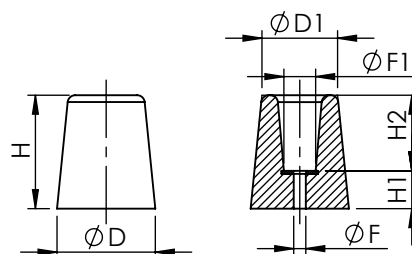
STOPCHOCS® RAMMPUFFER

- Ramppuffer aus Gummi
- Schwarz
- Gummi SBR / NR
- Härte 70 Shores A +/- 10
- Hohe Druckfestigkeit
- Hohe Kratzfestigkeit
- Befestigungspunkte verstärkt mit Scheiben aus Stahl
- 11 Standardmaße am Lager



TYPE	REFERENCE	H	H1	H2	L	D1	D2	M1	M2	M	KG +/- 5 %	Fixations Fixing points Befestigung
1045	050232	90	45	45	80	26	13	65	-	125	0,8	2
1025	050235	60	40	20	40	20	9	120	-	450	1,5	4
1065	050236	40	20	20	50	12	7	205	-	680	1,3	4
1035	050231	50	30	20	50	20	9	125	-	215	0,5	2
1085*	050229	80	40	40	80	28	13	85	-	200	1,1	2
1075	020102	90	45	45	80	28	13	120	-	250	1,6	2
1016	960747	110	34	76	97	27,5	14	200	-	350	3,0	2
1030	050234	90	44	46	100	28	13	140	90	300	2,7	2
1060	050233	115	35	80	100	27	12	230	-	600	6,5	3
1095	050237	90	55	40	80	27	12	210	-	950	6,7	5

* Cale de réhausse 40 mm disponible réf 050230



REFERENCE	H (mm)	H1 (mm)	H2 (mm)	D (mm)	D1 (mm)	F (mm)	F1 (mm)	KG +/-5%	Fixations Fixing points Befestigung
970680	75	27	48	65	50	8	21	0,3	1