

# GARDE-BOUE



- Aile pour remorque avec essieu auto-suiveur ou directionnel
- 2 modèles couvrant la majorité des montages
- Aile en polyéthylène rotomoulé noir
- Excellente résistance aux chocs
- Excellente résistance aux U.V.
- Excellente résistance aux projections de gasoil ou produits chimiques
- Excellente rigidité de l'aile, facilitant le montage
- 2 catadioptrés fixés coté route de l'aile pour une meilleure visibilité
- Design novateur mettant en valeur vos carrosseries
- Montage aisé avec notre gamme de colliers et de tubes
- Montage aisé de nos bavettes caoutchouc ou anti-projections NETWAY®



## THERMOPLASTIC Steering Axles

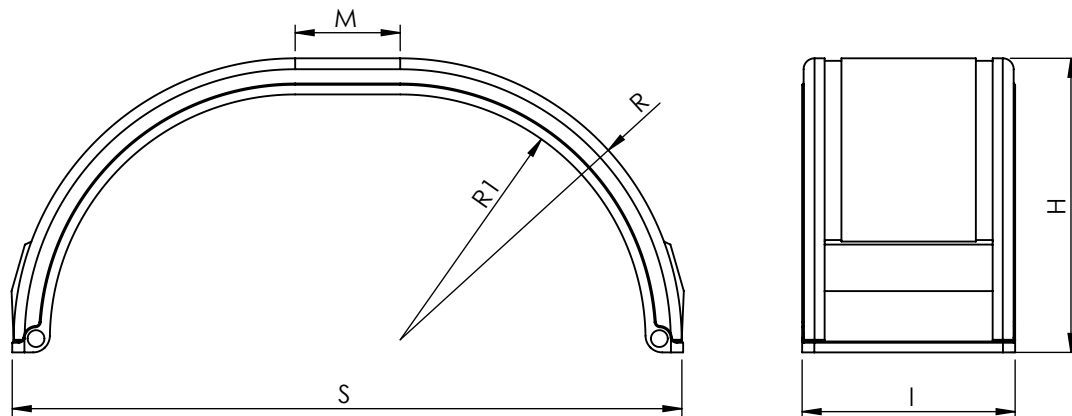
- Mudguard for self steering axle
- Range of 2 models adapted to all tyres
- Mudguards made of black rotomolded polyethylene
- High resistance to U.V.
- High resistance to gasoil and chemicals
- Easy fitting thanks to high rigidity
- 2 reflectors increase visibility
- New design
- Easy fitting with our range of clamps and brackets
- Easy fitting with our rubber mudflaps and antisprays NETWAY®



## THERMOPLAST-Kotflügel für Gelenkachse

- Kotflügel für selbstlenkende Achse
- 2 Typen für nahezu alle Reifengrößen
- Kotflügel aus Polyethylen, rotationsverformt, schwarz
- Stoss- und schlagfest
- UV-stabil
- Kraftstoffbeständig und säurefest
- Steifigkeit des Kotflügels für einfache Montage
- 2 integrierte Seitenstahler auf der Aussenseite für eine bessere Sichtbarkeit
- «Veredelung» Ihres Karosserieaufbaus durch innovatives Design
- Schnelle und einfache Montage mit unseren Schellen und Tragrohren
- Einfache und schnelle Montage von unseren Spritzlappen aus Gummi oder NETWAY® Spritzschutzsystem

# AILES THERMOPLASTIQUE ESSIEU DIRECTIONNEL



REFERENCE	R 1 mm	R mm	M mm	S mm	I mm	H mm	KG +/- 5 %
<b>067258</b>	590	670	250	1600	500	690	5,00
<b>067259</b>	570	650	300	1600	650	680	6,20