

GARDE-BOUE



- Ailes en polypropylène injecté noir (réf : 280450M ; 450455M ; 510500M) ou en polyéthylène rotomoulé noir (réf : 550540M ; 615625M ; 650660M)
- Excellente résistance aux chocs
- Excellente résistance aux U.V.
- Excellente résistance aux projections de gasoil ou produits chimiques
- Excellente rigidité de l'aile, facilitant le montage
- Design novateur mettant en valeur vos carrosseries
- Montage aisé avec notre gamme de colliers et de tubes
- Montage aisé de nos bavettes caoutchouc



THERMOPLASTIC Flat Top mudguards

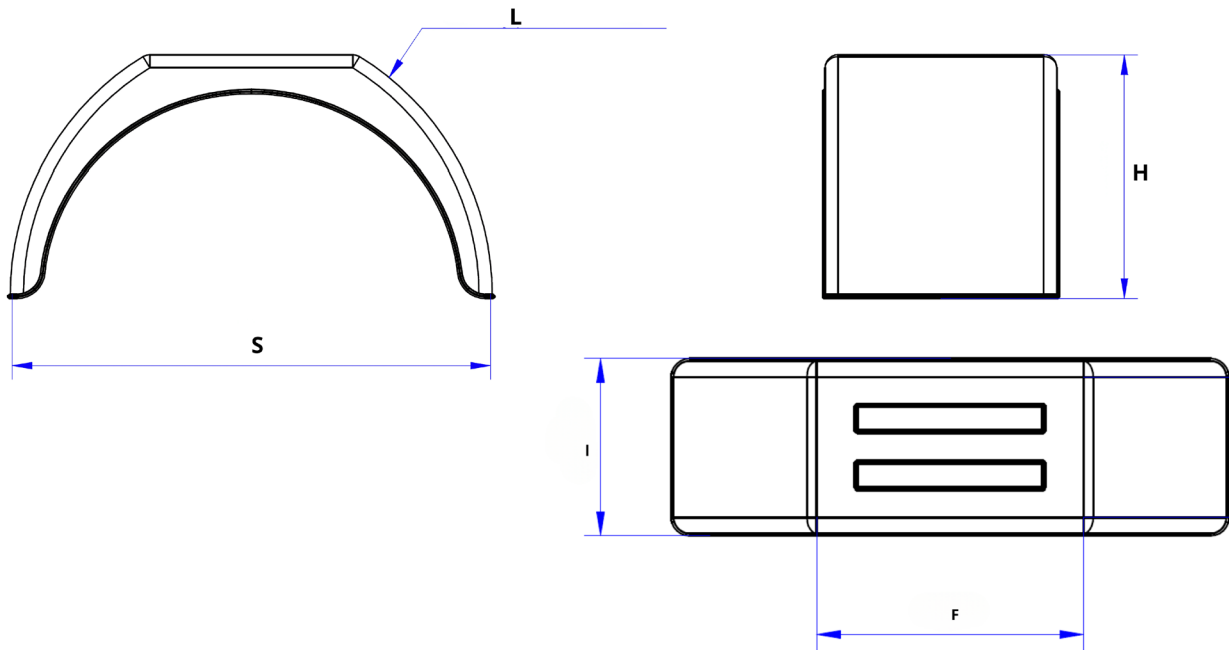
- Mudguards made of black injected polypropylene (ref : 280450M ; 450455M ; 510500M) or black rotomolded polyethylene (ref : 550540M ; 615625M ; 650660M)
- High resistance to U.V.
- High resistance to gasoil and chemicals
- Easy fitting thanks to high rigidity
- New design
- Easy fitting with our range of clamps and brackets
- Easy fitting with our rubber mudflaps



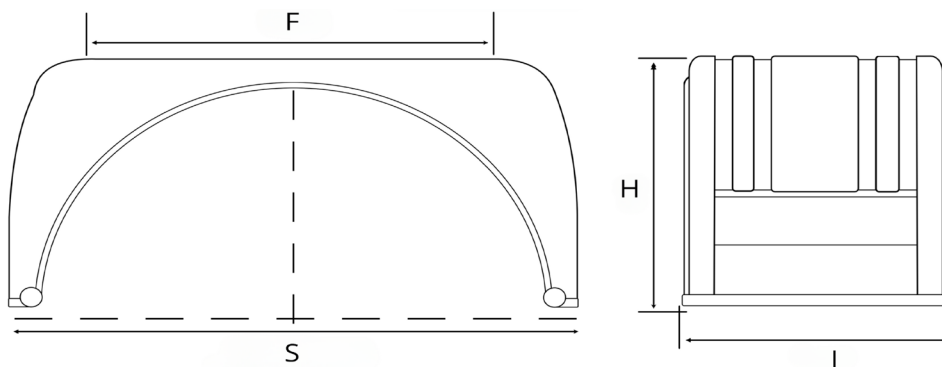
THERMOPLAST-Hinterradkotflügel

- **Kotflügel aus Polypropylen gespritzt, schwarz** (artikel nummer : 280450M ; 450455M ; 510500M) oder aus Polyethylen, rotationsverformt, schwarz (artikel nummer : 550540M ; 615625M ; 650660M)
- Stoss- und schlagfest
- UV-stabil
- **Kraftstoffbeständig und säurefest**
- **Steifigkeit des Kotflügels für einfache Montage**
- «Veredelung» Ihres Karosserieaufbaus durch innovatives Design
- Schnelle und einfache Montage mit unseren Schellen und Tragrohren
- Einfache und schnelle Montage von unseren Spritzlappen

AILES THERMOPLASTIQUE AVEC MEPLAT



REFERENCE	I mm	H mm	S mm	F mm	L mm	KG +/- 5 %
280450M	280	450	900	420	1450	1.5
450455M	450	460	910	385	1470	2.4
510500M	510	550	1000	480	1725	3.8
550540M	550	560	1080	625	1870	3.8



REFERENCE	I mm	H mm	S mm	F mm	KG +/- 5 %
615625M	615	625	1250	700	5.8
650660M	650	715	1320	750	6