

GARDE-BOUE



- Aile en aluminium larmé épaisseur 2,5 / 4 mm
- Jonc cylindrique anti-coupure soudé côté route de l'aile
- Garde-boue particulièrement adapté aux véhicules de chantier
- Simple ou double essieu
- Montage aisé avec notre gamme de colliers et de tubes, en particulier, notre tube renforcé avec gousset
- Montage aisé de nos bavettes caoutchouc ou anti-projections NETWAY®



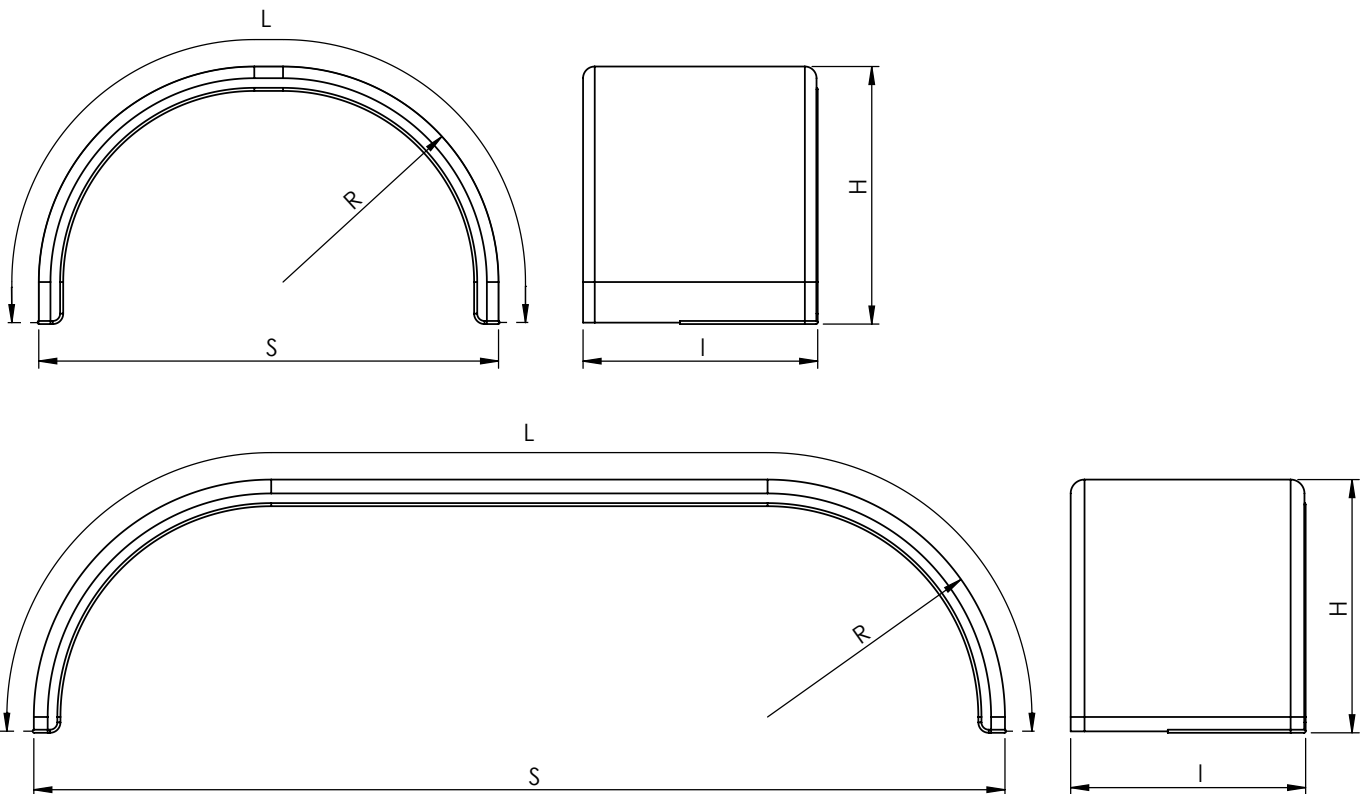
ALUMINIUM CHEQUER PLATE MUDGUARDS

- Mudguards rolled from aluminium chequer plate Thickness 2,5 / 4 mm
- Welded Steel edge on one side
- Specially adapted for tippers
- Single or twin axle
- Easy fitted with our range of clamps and arms, specially with our arm with gusset
- Easy fitting with our rubber mudflaps and antisprays NETWAY®



QUINTETT ALUMINIUM KOTFLÜGEL

- Quintett Aluminiumdicke 2,5 / 4 mm
- Mit aufgeschweisstem Kantenschutz
- Kotflügel besonders geeignet für Baustellenfahrzeuge
- Einachsig oder Doppelachsig
- Einfache Montage mit unseren Schellen und Tragrohren, besonders, mit unseren verstärkten Tragrohren
- Einfache und schnelle Montage von unseren Spritzlappen aus Gummi oder NETWAY® Spritzschutzsystem



REFERENCE	I mm	R mm	E mm	L mm	S mm	H mm	KG +/- 5 %	Pneumatiques Tyres Bereifung	Bavettes adaptables Suitable mudflaps Verwendbare schmutzfanger	
									STOPJETS +	NETWAY
Simple essieu / Single wheel / Einachsrig										
230010	650	600	-	2190	1280	715	12	Jumelés Largeur 640 mm	600x300	615x810
								Twin Width 640 mm	600x350	
								Zwilling Breite 640 mm	600x400	
Double essieu / Tandem / Doppelachsrig										
230011	650	660	1380	3520	2700	700	19	Jumelés Largeur 640 mm	600x300	
								Twin Width 640 mm	600x350	
								Zwilling Breite 640 mm	600x400	

Tous droits de modification réservés sans avertissement préalable - All rights reserved modify this catalogue without prior notice - Alle Rechte zur Änderung ohne Vorankündigung vorbehalten.