

# GARDE-BOUE



- 8 tailles
- Polyéthylène noir stabilisé U.V.
- Excellente résistance aux chocs
- Excellente résistance aux projections de gasoil ou produits chimiques
- Design novateur mettant en valeur vos carrosseries
- Montage suspendu sous la carrosserie recommandé
- Montage avec notre gamme de colliers et tubes également possible
- Montage aisé de nos bavettes caoutchouc STOPJETS+® ou anti-projections NETWAY®
- 6 points de fixation identiques aux RIMFLAP® polyuréthane
- Recyclage aisé
- Modèle 4640 et 4660 injectés :
  - avec dispositif de blocage des jupes latérales NETROUTE® MONO intégré
- Autres modèles rotomoulés



## THERMOPLASTIC QUARTER FENDERS

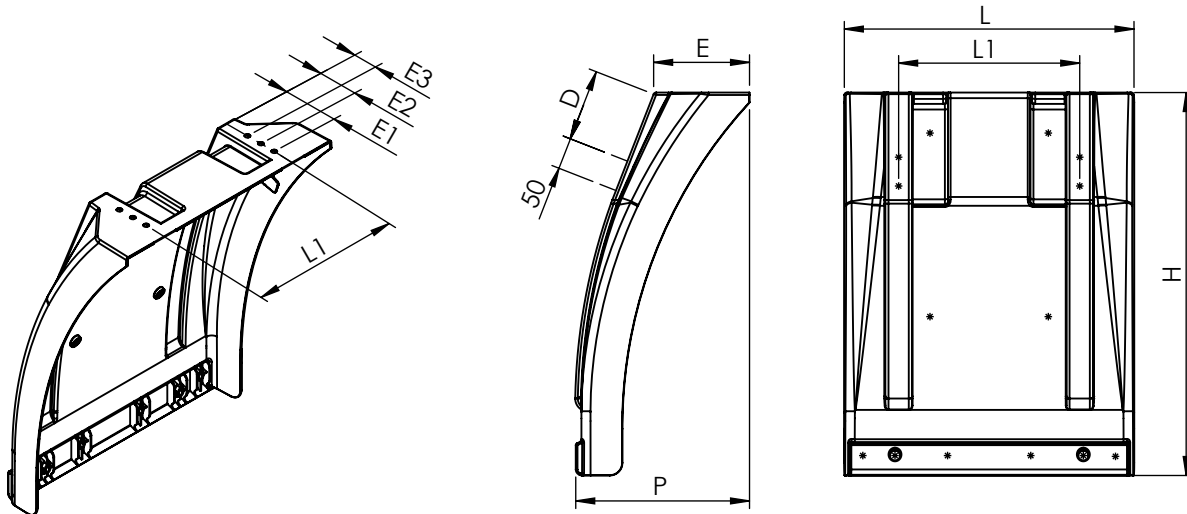
- 8 sizes
- Black thermoplastic, U.V. resistant
- High impact resistance
- High resistance to gasoil and chemicals
- New design
- Hanging from the body's floor or fitted with arms and brackets
- Easy fitting of the mudflaps STOPJETS+® or antisprays NETWAY®
- 6 fixations points same as RIMFLAP® polyurethane's quarter fenders
- Recyclable material
- Models 4640 and 4660 are injected :
  - special fitting system allowing dilatation of the side skirting NETROUTE® MONO
- Other models are rotomoulded



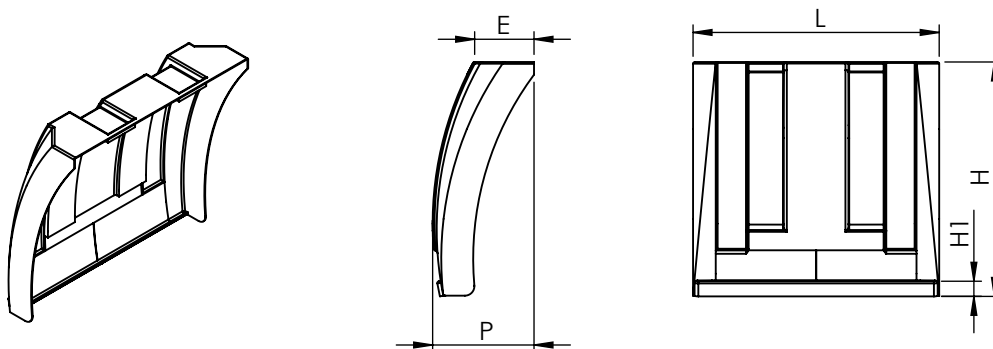
## THERMOPLAST VIERTELKOTFLÜGEL

- 8 Größen
- Polyethylen, schwarz, UV-stabil
- Hohe Schlagfestigkeit
- Hohe Beständigkeit gegen Kraftstoff- oder Chemikalienspritzen
- Innovatives Design
- Montageempfehlung : unter dem Boden aufgehängen
- Montage mit unseren Schellen und Tragrohren
- Einfache Montage von unseren Spritzlappen aus Gummi STOPJETS+® oder NETWAY® Spritzschutzsystem
- 6 Befestigungspunkte, gleich wie die RIMFLAP® Viertel-Kotflügel aus Polyurethan
- Recyclebar
- Typ 4640 und 4660, gespritzt:
  - mit Klemmvorrichtung der seitlichen Flankenverlängerung NETROUTE® MONO integriert
- Andere Typen durch Rotationsverfahren hergestellt

# AILERONS THERMOPLASTIQUE



TYPE	REFERENCE	L mm	H mm	L1 mm	P mm	E mm	E1 mm	E2 mm	E3 mm	D mm	KG +/-10%
4640	030082	460	400	287	258,5	151	109	79	49	114	1,0
4660	020567	460	607	287	275	151	109	79	49	114	1,5



TYPE	REFERENCE	L mm	H mm	P mm	E mm	H1 mm	KG +/-10%
3032	112000	300	320	260	150	-	0,5
4335	124011	430	350	220	150	30	0,8
5250	112003	520	500	265	155	30	1,5
6050	112004	600	500	265	160	30	1,7
6560	112005	650	600	275	160	30	2,2
6960	112007	690	600	275	160	30	2,3

Tous droits de modification réservés sans avertissement préalable - All rights reserved modify this catalogue without prior notice - Alle Rechte zur Änderung ohne Vorankündigung vorbehalten.